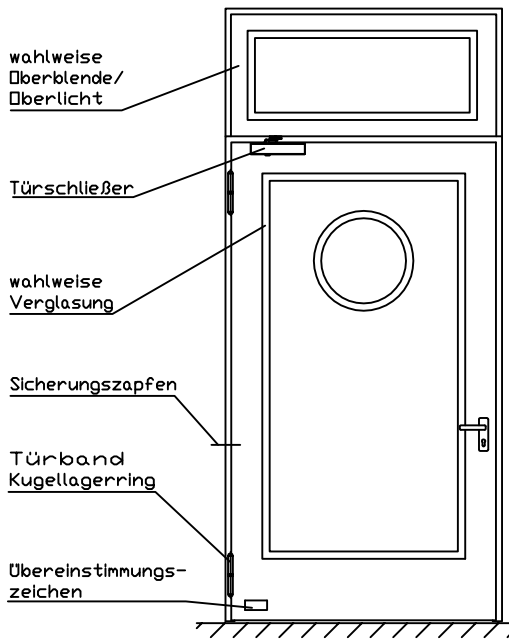
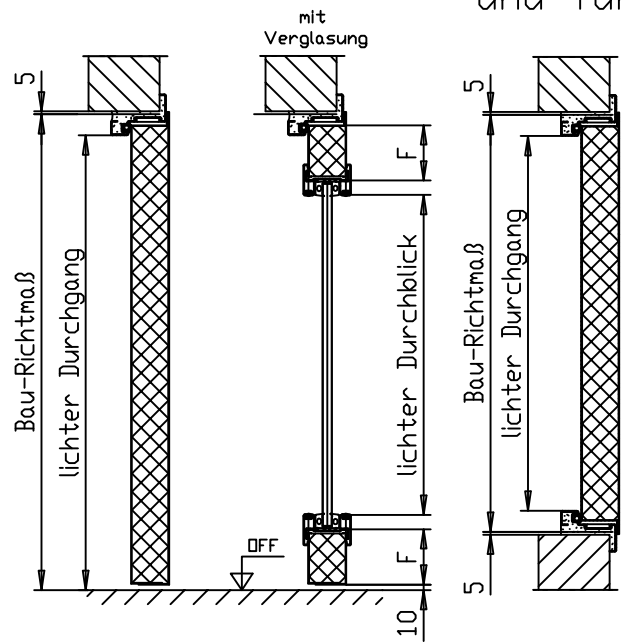


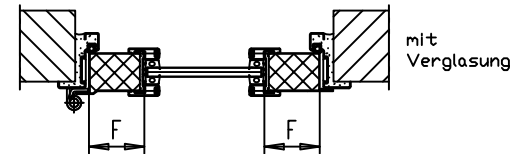
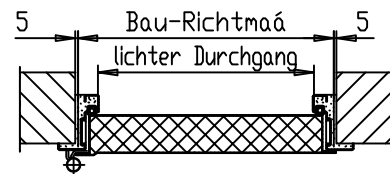
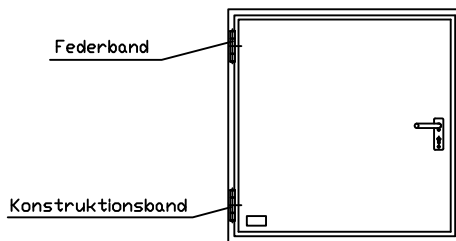
## Tür



## Wandklappe und Tür



## Wandklappe



Scheibengröße und  
Scheibenform variabel  
Friesbreite min 90 mm



System Schröders  
Türen und Tore

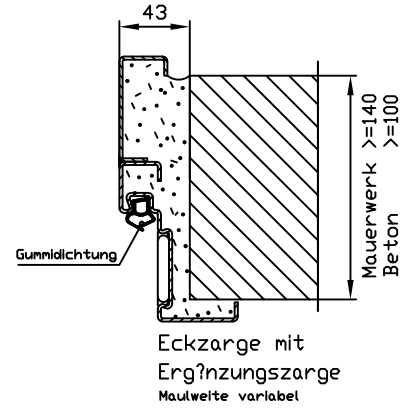
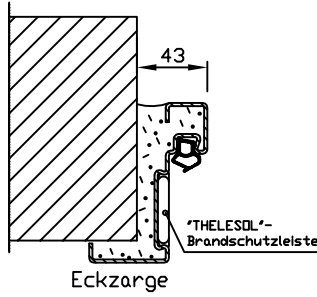
T30-1-Tür / Wandklappe  
"System Schröders TSN-1"

Ansicht mit Schnitten

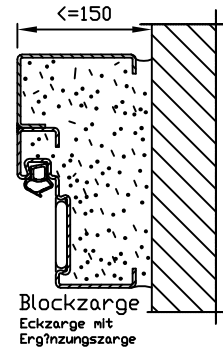
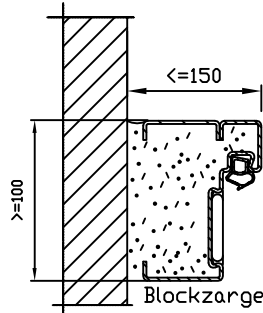
# Einbauvarianten

Einbau in

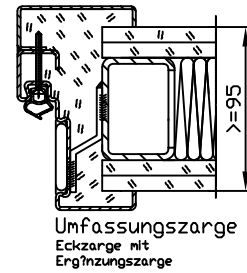
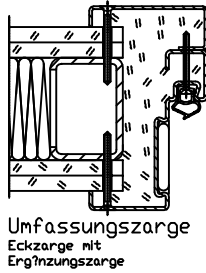
Mauerwerk/  
Beton



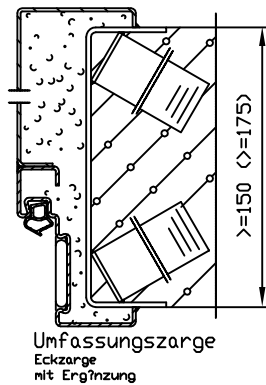
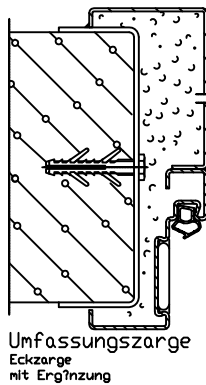
Mauerwerk/  
Beton



Montagewand  
F90



Gasbeton



System Schröders  
Türen und Tore

T30-1-Tür / Wandklappe  
"System Schröders TSN-1"  
Einbauvarianten